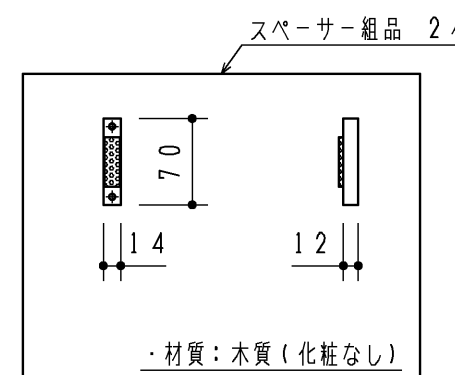
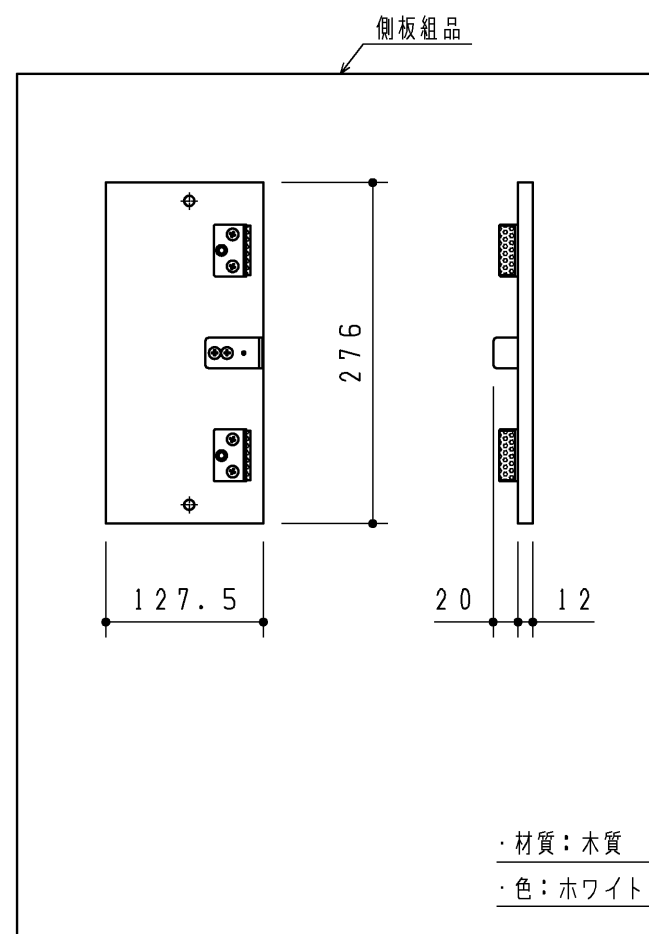
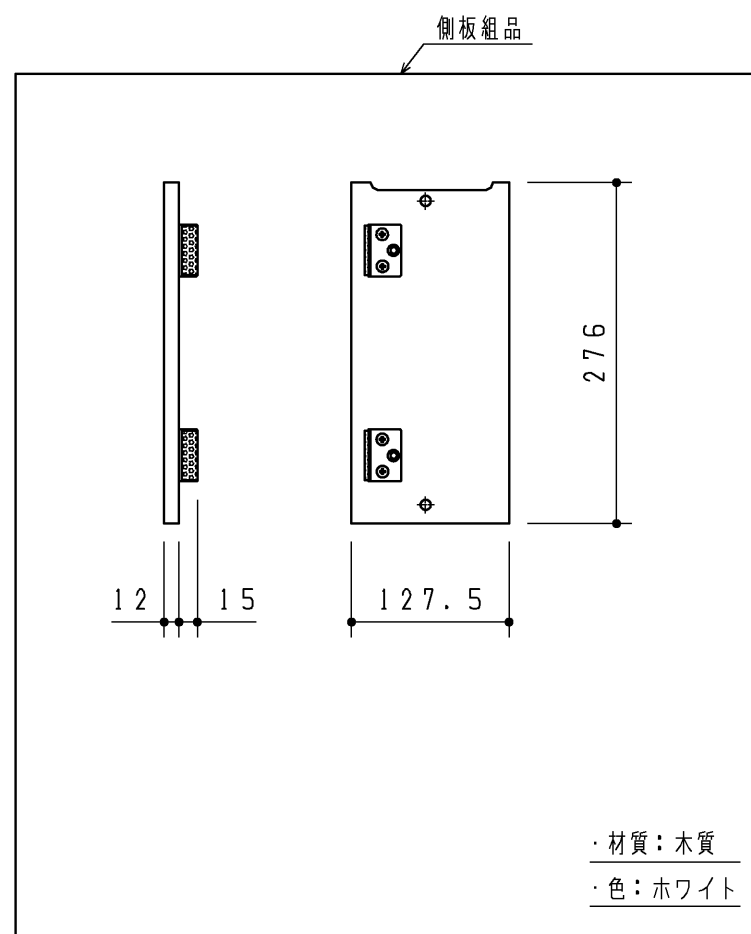


品番	表面色	内面色	表面木目柄方向※
UGFR101FR#NW1	ホワイ	ホワイ	-
UGFR101FR#EL	ライトウ	ホワイ	横
UGFR101FR#MW	ダ	ホワイ	横
UGFR101FR#EW	ホ	ホワイ	横
UGFR101FR#EM	ミ	ホワイ	横

※ キャップには木目柄はありません

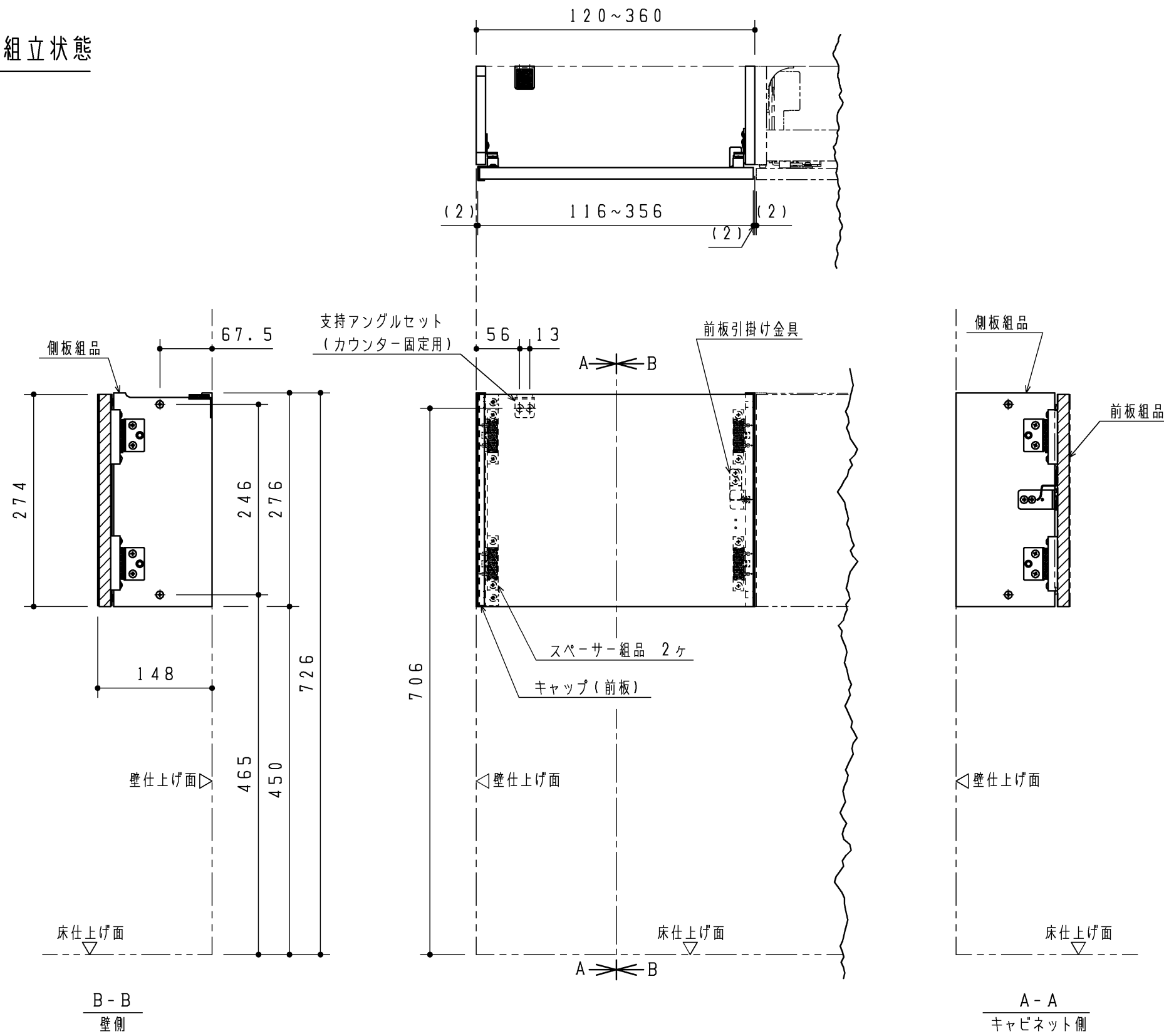
同梱部材

品名	数量	材質
スペーサー(10.5)	16ヶ	ポリ塩化ビニル
面ファスナー(20×25)	1ヶ	-
前板引掛け金具	1ヶ	溶融亜鉛めっき鋼板
支持アングルセット(カウンター固定用)	1ヶ	SUS304又は443J1
十字穴付トラスタッピンねじ(4×12)	4ヶ	SUS304又は430
十字穴付トラスタッピンねじ(4×20)	6ヶ	SUS304又は430
十字穴付トラスタッピンねじ(4×50)	4ヶ	SUS304又は430



TOTO		第三角法	単位 mm	名称
製図 正	検図 橋本	日付 '20.03.16	尺度 1:6	間口調整フィルター(固定)
備考			図面数 1/2	品番 UGFR101FR#*

●組立状態



TOTO		第三角法	単位 mm	名称
製図 正	検図 橋本	日付 '20.03.16	尺度 1:6	間口調整フィラー(固定)
備考			図面数 2/2	品番 UGFR101FR#